



MAST- OCH STOLPARBETE

**Arbetskyddsstyrelsens föreskrifter om mast- och stolparbete samt
allmänna råd om tillämpningen av föreskrifterna**



Utkom från trycket
den 24 november 2000

Arbetskyddsstyrelsens föreskrifter om mast- och stolparbete

Beslutade den 19 oktober 2000

(Ändringar införda t.o.m. den 17 februari 2005)

Arbetskyddsstyrelsen meddelar med stöd av 18 § arbetsmiljöförordningen (SFS 1977:1166) följande föreskrifter¹⁾

Tillämpningsområde

1 § Dessa föreskrifter gäller

- master och stolpar, där det finns risk för att människor eller föremål störtar ned,
- stag, strävor, fasta tillträdesanordningar till master och stolpar och på konstruktionen monterad utrustning, där sådan risk finns,
- arbete i sådana master och stolpar samt
- stolpskor och deras användning.

Föreskrifterna i 4 § gäller inte produkt, vilken omfattas av produktiv direktiv som kräver totalharmonisering inom EES-området. Föreskrifterna gäller inte heller mast- och stolparbete i räddningstjänst. Höjdarbete inom försvarsmakten omfattas inte av bestämmelserna i 25 §.

Med arbetsgivare jämställs i dessa föreskrifter den som anlitar inhyrd arbetskraft för att utföra arbete i sin verksamhet.

Med arbetsgivare jämställs även – vid tillämpningen av 20 och 34 §§ – de som för gemensam räkning driver yrkesmässig verksamhet utan anställd. Vid tillämpningen av 13 och 14 §§ samt 28 och 29 §§ skall med arbetstagare jämställas de som yrkesmässigt driver verksamhet för gemensam räkning. Detta gäller dock ej om verksamheten bedrivs endast av medlemmar av samma familj.

Definitioner

2 § I dessa föreskrifter används följande beteckningar med nedan angiven

¹⁾ Anmälan har gjorts enligt Europaparlamentets och rådets direktiv 98/34/EG av den 22 juni 1998 om ett informationsförfarande beträffande tekniska standarder och föreskrifter och beträffande föreskrifter för informations-samhällets tjänster (EGT L 204, 21.7.1998, s 37, Celex 398 L0034), ändrat genom Europaparlamentets och rådets direktiv 98/48/EG (EGT L 217, 5.8.1998, s 18, Celex 398 L0048).

AFS 2000:6

betydelse:

Mastarbete	Arbete i mast eller inom omgivande riskområde.
Stolparbete	Arbete i stolpe eller inom omgivande riskområde.
Höjdarbete	Mast- eller stolparbete på mer än 13 meters höjd över den lägsta punkten inom det område till vilket den arbetande kan falla ned.
Riskområde	Område kring mast eller stolpe inom vilket isras eller nedfallande föremål kan framkalla allvarlig personskada.
Rötskadekontroll	Sakkunnig undersökning av eventuell röta i trästolpar och stråvor samt bedömning av rötans inverkan på stolparnas mekaniska hållfasthet. Kontroll av stag och stolpar med avseende på deras infästning i underlaget.
Stolpsko	Fotburen arbetsutrustning för klättring och arbete i stolpe.

Allmänt

3 § Den som råder över ett arbetsställe med en eller flera master eller stolpar skall underhålla dessa väl samt förebygga olycksfall genom återkommande kontroll av anläggningen. Kontrollen skall avse slitage, korrosion, erosion, åldring och utmattningsavseende konstruktionsmaterial, fundament, stagning och liknande. Tidsintervallet mellan kontrollerna skall bestämmas med hänsyn till geografiskt läge, klimatiska förhållanden, grundförhållanden och konstruktionsmaterialets beskaffenhet samt dokumenteras i en plan. I den händelse kontrollen mynnar ut i ett förbud mot tillträde till masten eller stolpen i avvaktan på åtgärder, skall detta särskilt utmärkas.

Stolpar av trä skall dessutom rötskadekontrolleras och märkas enligt 30–37 §§.

4 § En mast skall normalt ha fast tillträdesanordning eller vara förberedd för anslutning till mobil tillträdesanordning. Tillträdesanordningen skall ge säkert tillträde till masten.

5 § När det behövs av särskilda skäl skall en mast med omgivande riskområde utmärkas med varselmärken som varnar den, som avser att beträda riskområdet, för där förekommande risker eller faror, samt upplyser om eventuellt gällande förbud mot tillträde eller påbud om skyddsutrustning. Om behovet är tillfälligt kan dock utmärkningen ersättas med utposterad vakt.

Medicinsk kontroll vid höjdarbete

6 § Arbetsgivaren skall ordna med medicinska kontroller enligt Arbetsmiljöverkets föreskrifter "Medicinska kontroller i arbetslivet" för arbetstagare som sysselsätts eller kommer att sysselsättas i höjdarbete.
(AFS 2005:11)

7 § Upphävd. (AFS 2005:11)

8 § Upphävd. (AFS 2005:11)

9 § Upphävd. (AFS 2005:11)

10 § Upphävd. (AFS 2005:11)

11 § Upphävd. (AFS 2005:11)

Utbildning

12 § Arbetstagare som anlitas till mast- eller stolparbete skall ha genomgått särskild teoretisk och praktisk utbildning för sådant arbete.

Innan en arbetsgivare första gången anlitar en arbetstagare för arbete i mast eller stolpe skall arbetsgivaren förvissa sig om att arbetstagaren har genomgått tillräcklig utbildning och har de kunskaper som behövs för arbetet.

Utrustning

Generellt

13 § Arbetstagare skall vid mast- eller stolparbete använda skyddshjälm med hakrem och fallskyddsutrustning om det inte är uppenbart onödigt. När så behövs skall skyddshandskar, ögonskydd, skyddsskor och skyddskläder användas.

Vid mast- och stolparbete skall, om det inte är uppenbart onödigt, utrustning för att ta ned skadade finnas lätt tillgänglig.

14 § För att kunna kalla på hjälp skall arbetstagare i mast eller stolpe vara utrustade med lämplig larm- och kommunikationsutrustning om det inte är uppenbart onödigt. En plan för omedelbar undsättning av skadad eller hjälpbehövande skall finnas.

15 § Verktyg och redskap, som används vid mast- och stolparbete, skall väljas så, att de är lämpliga för det arbete som skall utföras och vid behov säkrade så, att de inte skapar risker genom att falla ned eller på annat sätt.

AFS 2000:6

Stolpskor

16 § Stolpskor får användas eller avlämnas för att tas i bruk endast om deras utförande uppfyller kraven i bilaga 1, punkt 2–4.

17 § Stolpskor får vidare användas eller avlämnas för att tas i bruk endast om ett certifieringsorgan, som är ackrediterat för detta enligt lagen (1992:1119) om teknisk kontroll, har certifierat att de uppfyller kraven i 16 § samt utfärdat ett certifikat. Till grund för certifieringen skall ligga en typprovning enligt bilaga 1, punkt 5–6.

Ett certifikat över certifiering enligt första stycket gäller för alla stolpskor som till material och utförande stämmer överens med det provade exemplaret.

18 § Certifiering enligt 17 § kan också utföras av ett certifieringsorgan i något annat land inom det Europeiska ekonomiska samarbetsområdet (EES), som

- är ackrediterat för uppgiften mot tillämplig standard i EN 45 000-serien av ett ackrediteringsorgan, som kan visa att det uppfyller och tillämpar kraven i EN 45 010 eller
- på annat sätt erbjuder likvärdiga garantier vad gäller teknisk och yrkesmässig kompetens samt garantier för oberoende.

19 § Stolpskor skall, då de avlämnas för att tas i bruk, vara tydligt och varaktigt märkta med certifieringsorganets och tillverkarens märke samt tillverkningsår. De skall åtföljas av skriftliga instruktioner om användning, skötsel, kontroll och kassation.

Stolpskor som är i bruk skall kontrolleras med högst ett års mellanrum.

Stolpskor, som genomgått kontroll utan väsentlig anmärkning, skall märkas så, att tiden för nästa kontroll lätt kan fastställas. Märkning skall utföras så, att skorna inte försvagas genom märkningen.

Utförande av höjdarbete och annat mast- och stolparbete

20 § Mast- och stolparbete skall planeras så, att det kan utföras säkert. Innan arbetet påbörjas skall arbetsgivaren förvissa sig om anläggningens skick.

Information om anläggningens skick samt instruktioner för det arbete som är aktuellt skall i god tid tillhandahållas berörda arbetstagare. När det behövs skall instruktionerna vara skriftliga.

21 § Arbetsledare för mast- eller stolparbete skall vara väl förtrogna med olika metoder att bedriva arbetet samt ha kunskaper om den aktuella typen av arbete.

22 § Vid arbete i mast eller stolpe skall starka radiosändare stängas av eller effektreduceras så, att arbete på eller nära dessa kan utföras säkert och i enlighet med gällande föreskrifter från Arbetarskyddsstyrelsen om högfrekventa elektromagnetiska fält.

23 § Mast- och stolparbete får inte utföras där det finns risk för ohälsa eller olycksfall genom okontrollerat is- eller snöras, eller på grund av ogynnsamma meteorologiska förhållanden. Vistelse i mast eller stolpe under annalkande eller pågående åskväder är inte tillåten.

Vid arbete i mast skall riskområdet kring masten utmärkas på lämpligt sätt när så behövs.

24 § Till höjdarbete får endast anlitas den som genomgått medicinsk kontroll enligt 6–9 §§ och utbildning enligt 12 § samt har tillräckliga kunskaper och i övrigt är lämplig för uppgiften. Höjdarbete får inte bedrivas som ensamarbete.

25 § Höjdarbete skall normalt ske i dagsljus. Om höjdarbete undantagsvis måste utföras under mörker, skall tillfredsställande arbetsbelysning finnas.

26 § Arbetstagare som är indisponerad eller av annat skäl känner tveksamhet inför arbetsuppgiften, och som anmält detta till arbetsledningen, får inte sysselsättas i höjdarbete.

Åtgärder före arbete i stolpe av trä

27 § Arbetsgivaren skall, innan en arbetstagare går upp i en stolpe, förvissa sig om att anläggningen är rötskadekontrollerad enligt 30 §.

28 § Arbetstagaren skall vara försiktig även om en stolpe inte är kontrollmärkt som farlig enligt 35 §, och skall genom egna iakttagelser förvissa sig om att stolpen är i sådant skick att den inte är farlig att gå upp i.

29 § Om en arbetstagare måste utföra arbete i en stolpe, som är kontrollmärkt som farlig enligt 35 § eller som arbetstagaren inte bedömer som säker att gå upp i, skall arbetsplattform eller arbetskorg användas, eller skall stolpen tillfälligt stagas eller på annat sätt göras säker innan arbetet påbörjas.

Rötskadekontroll

30 § Den som råder över ett arbetsställe med en eller flera ledningsstolpar av trä skall förebygga olycksfall genom att planera och regelbundet genomföra rötskadekontroll av samtliga sådana stolpar i anläggningen. Kontrollen skall göras under tid då virket inte är fruset. Vid nyanläggning av stolplinje skall tidpunkt för den första kontrollen och intervall för därefter återkommande

AFS 2000:6

kontroller bestämmas.

Tidsintervallet mellan kontrollerna skall dokumenteras i en plan och bestämmas med hänsyn till

- anläggningens geografiska läge,
- markbeskaffenheten där stolparna är placerade och
- stolparnas impregnering.

31 § Den som utför kontroll skall ha tillräcklig utbildning och erfarenhet för att kunna fastställa rötskada hos en stolpe, beskriva skadans omfattning och bedöma om en rötskadad stolpe behöver bytas eller förstärkas före nästa kontroll.

32 § Vid kontroll skall föras protokoll. I protokollet skall den som utför kontrollen beskriva skadans omfattning hos rötskadade stolpar och ange om de behöver bytas eller förstärkas.

33 § Om det kan misstänkas att en stolpe inte står tillräckligt djupt i marken eller att ett stag har allvarliga skador över eller under markytan skall detta antecknas i protokollet.

34 § Den som råder över arbetsstället skall förvara protokollet och hålla det tillgängligt för berörda arbetsgivare och arbetstagare och deras ombud samt för tillsynsmyndighet.

Märkning av farlig stolpe och åtgärder med anledning av rötskadekontroll

35 § Om den som utfört kontroll bedömer att en stolpe i en enkelstolpleddning behöver bytas eller förstärkas, skall stolpen vid kontrollen förseas med märkning som visar att det är farligt att gå upp i den utan föregående stagning eller strävning. Märkningen skall placeras ca 2 m över mark.

36 § Den som råder över arbetsstället skall med ledning av kontrollprotokollet bestämma tid för byten, förstärkningar eller kompletterande undersökningar och se till att dessa blir utförda.

37 § Märkning enligt 35 § får inte tas bort innan stolpen byts eller förstärks.

Bestämmelser om straff

38 § Bestämmelserna i 6 § och 10 § första stycket utgör föreskrifter enligt 4 kap 5 § arbetsmiljölagen (SFS 1977:1160). Bestämmelserna i 11 § utgör föreskrifter enligt 4 kap 7 § samma lag. Bestämmelserna i 17 § utgör föreskrifter enligt 4 kap 2 § 2. samma lag. Bestämmelserna i 19 § utgör

föreskrifter enligt 4 kap 1 § 1. samma lag. Brott mot nu nämnda föreskrifter kan enligt 8 kap 2 § första stycket samma lag medföra böter.

Ikraftträdande och övergångsbestämmelser

1. Dessa föreskrifter träder i kraft den 2 april 2001. Samtidigt upphävs Arbetarskyddsstyrelsens kungörelse med föreskrifter om rötskadebesiktning av ledningsstolpar (AFS 1992:3) och Arbetarskyddsstyrelsens kungörelse om stolpskor (AFS 1984:1).
2. För mast som tagits i bruk före den 2 april 2001 får åtgärder för att tillgodose kraven i 4 § samordnas med ordinarie underhållsarbeten. Åtgärderna skall dock ha genomförts senast den 31 december 2010.
3. Om tidpunkten för den första rötskadekontrollen och intervall för därefter återkommande kontroller inte är bestämda vid ikraftträdandet av dessa föreskrifter, skall detta göras snarast.
4. Typkontroll och typgodkännande av stolpskor som före den 2 april 2001 utförts enligt Arbetarskyddsstyrelsens kungörelse (AFS 1984:1) om stolpskor skall gälla som certifiering enligt 17 § i de nya föreskrifterna.
5. För arbetstagare i höjdarbete, som inom 12 månader före ikraftträdandet av dessa bestämmelser genomgått medicinsk kontroll, som till omfattning och innehåll är minst likvärdig med medicinsk kontroll vid höjdarbete enligt 6–11 §§, skall den genomgångna kontrollen gälla som föreskriven kontroll.
6. Arbetstagare som vid ikraftträdandet av dessa bestämmelser är sysselsatt i mast- eller stolparbete, och härigenom kan bedömas ha tillägnat sig kunskaper motsvarande kraven i 12 §, behöver inte genomgå den där föreskrivna utbildningen om kunskaperna är tillfredsställande dokumenterade.

AFS 2005:11 med ändringar träder i kraft den 1 juli 2005.

Utförande och provning av stolpskor

1. Definitioner och förklaringar

1.1 Total belastningsamplitud: Under utmattningsprovning utsätts stolpskon för en belastning som i tiden varierar periodiskt mellan minimivärdet P_{\min} och maximivärdet P_{\max} . Total belastningsamplitud ΔP definieras av

$$\Delta P = P_{\max} - P_{\min}$$

1.2 Nominell belastningspunkt: Den punkt på fotplattan (eller motsvarande) som vid anbringande av belastningen innebär ogynnsammaste förhållanden från utmattningssynpunkt under provningen. Den nominella belastningspunkten är i regel belägen längst bak på fotplattan, omedelbart framför bakkappan om sådan finns.

1.3 Livslängd: Det logaritmiskt beräknade medelvärdet av det antal belastningsväxlingar med konstant amplitud som stolpskorna i provserien uthärdar innan brott inträffar vid prov.

1.4 Logaritmiskt beräknat medelvärde: Det logaritmiskt beräknade medelvärdet \bar{x} av n st observationer x_1, x_2, \dots, x_n ges av

$$\log \bar{x} = 1/n \sum_i^n \log x_i$$

dvs. logaritmen för medelvärdet är lika med medelvärdet av logaritmerna för de enskilda observationerna.

2. Utförande

2.1 Stolpskor skall ha taggar eller motsvarande anordningar som ger bra fäste men inte fastnar i stolpen. Remmar och andra fästeanordningar skall vara sådana att skorna sitter säkert och stadigt fast på bärarens skor och lätt kan tas av och på.

Stolpskor med justerbar gripvidd skall kunna låsas tillförlitligt i önskat läge.

3. Material

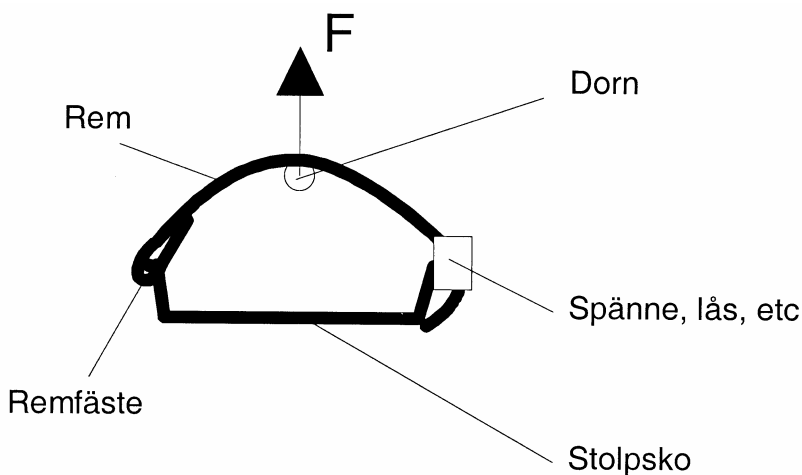
3.1 Material i lastupptagande delar skall ha sådana egenskaper att hållfasthetsegenskaperna ej nämnvärt förändras i temperaturintervallet $-30^\circ\text{C} - +50^\circ\text{C}$. Dokumenterade materialprovningar skall styrka detta.

Bilaga 1

3.2 Material i fästdon, t.ex. remmar, skall vara fuktavvisande och ha tillräcklig styrka för att uppta förekommande krafter. Det får inte påverkas av trä- och skoimpregneringsmedel, stelna i kyla eller åldras snabbt.

Anm 1. Remmar av syntetiskt material, t.ex. terylene, godtas om de monterade i sina fästordningar på stolpskor kan uppta en kraft av minst 3 000 N utan att skadas. Remmarnas hållfasthet provas enligt figur 1. Kraften F anbringas och bibehålles under 3 minuter. Bandet får under denna tid inte glida i sina infästningar eller eventuella justeringsanordningar.

Anm 2. Läderremmar är ej lämpliga.



Figur 1: Provning av hållfastheten hos rem.

4. Ytbehandling

4.1 Eventuell ytbehandling skall utföras så att okulär spricksökning på de mest påkända delarna är möjlig.

Anm. Målning med klarlack godtas.

5. Utmattningsprovning

5.1 Utmattningsprovning skall utföras på komplett sko som är monterad i stolpe på sådant sätt att förhållandena vid praktisk användning så långt möjligt efterliknas. För justerbar sko skall den inställning väljas som är ogynnsammast från utmattningsynpunkt.

5.2 Om så erfordras får vid provning en av ingreppspunkterna i stolpen (exempelvis en av taggarna) vara fixerad.

5.3 Pålagd belastning skall motsvara en total belastningsamplitud ΔP av 1080 N (110 kp), med belastningen angräpande i nominella belastningspunkten (se punkt 1.2 i denna bilaga). Värdet på P_{\min} sätts till 100 N. Lasten får anbringas på valfri plats på fotplattan, dock högst 100 mm från nominella belastningspunkten i skons längdled (framför bakkappan) respektive högst 50 mm från nominella belastningspunkten i skons tvärlid (innanför fotplattans yttersta del), varvid erforderlig justering av belastningsamplituden utförs.

5.4 En provserie omfattande minst 5 prov under identiska betingelser skall utföras. Provserien skall väljas så att såväl vänster- som högerskor ingår. Livslängdens medelvärde, beräknat enligt 1.5, skall uppgå till lägst $2,0 \times 10^6$ belastningsväxlingar. Lägsta enskilda värde får inte underskrida $1,0 \times 10^6$ belastningsväxlingar. För stolpsko med dubbla bärelement registreras antalet belastningsväxlingar till dess det yttre bärelementet utmattats så att det inre bärelementet övertagit hela eller delar av lasten. Skon skall härefter uppta minst $1,0 \times 10^4$ belastningsväxlingar.

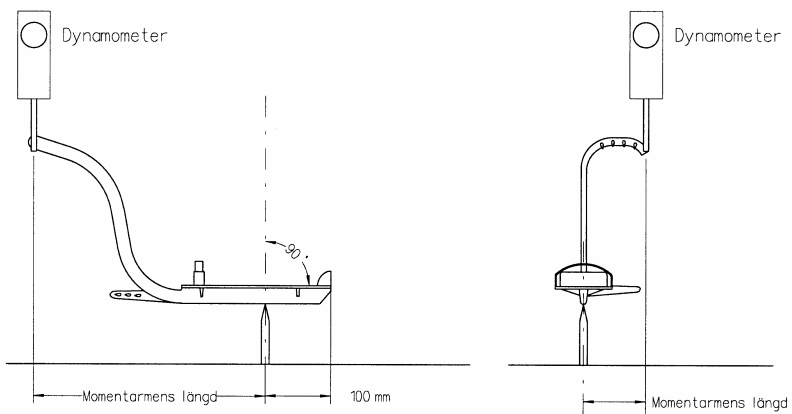
6. Balansprovning m.m.

6.1 Provning av skons balans skall utföras genom bestämning av de vridande momenten i skons längdled respektive tvärlid enligt figur 2.

6.2 Vridande moment av stolpskons egenvikt får vid gång inte verka utåt från stolpen och får inte överstiga följande värden:

Stolpskostorlek	Vridande moment Nm	
	I längdled Mätt på fotplattan i en axel 100 mm framför skons bakkappa (eller motsvarande)	I sidled Mätt i fotplattans längdaxel
300 eller mindre	8	1,5
Mer än 300	9	2

*För justerbar sko skall väljas den inställning som är ogymsammast från balanssynpunkt.



Figur 2: Bestämning av vridande moment.

Arbetskyddsstyrelsens allmänna råd om tillämpningen av föreskrifterna om mast- och stolparbete

Arbetskyddsstyrelsen meddelar följande allmänna råd om tillämpningen av Arbetskyddsstyrelsens föreskrifter (AFS 2000:6) om mast- och stolparbete.

Allmänna råd har en annan juridisk status än föreskrifter. De är inte tvingande, utan deras funktion är att förtydliga innebörden i föreskrifterna (t.ex. upplysa om lämpliga sätt att uppfylla kraven, visa exempel på praktiska lösningar och förfaringssätt) och att ge rekommendationer, bakgrundsinformation och hänvisningar.

Allmänt

Arbete i och kring master, stolpar och liknande innebär speciella risker för den personal som utför arbetet. En särskild risk utgör härvid det arbete, som utförs på hög höjd över omgivande marknivå (höjdarbete). De mest uppenbara riskerna gäller fall från höjd samt skador från nedstörtande ismassor, verktyg eller andra föremål, men även andra, mer indirekta risker förekommer. Sålunda är tillträde till arbetsplatsen ofta förenat med klättring uppför stegar, vilket innebär extrem fysisk belastning med betydande påfrestning på hjärta och cirkulationsorgan. En annan speciell fara vid arbete i master och stolpar ligger i arbetsplatsens svårtillgänglighet och därmed sammanhängande svårigheter att snabbt undsätta den, som råkat ut för olyckshändelser eller insjuknat akut.

Till dessa för mast- och stolparbete speciella risker kommer mer traditionella arbetsmiljörisker såsom exponering för impregneringsmedel och högfrekventa elektromagnetiska fält, elektriska risker från högspänningsledningar m.m. samt belastningsergonomiskt ogynnsamma arbetsställningar.

Kommentarer till vissa paragrafer

Till 1 § Fristående master förekommer främst som bärare av utrustning för sändning och mottagning av radiosignaler för trådlös kommunikation eller för övervakning av sådan kommunikation. Även lägre sådana master förekommer, t.ex. som ljusmaster för belysning inom kommunala anläggningar, hamn- och industriområden, idrottsplatser och liknande. Master som är fysiskt sammankopplade till linjer eller nät förekommer främst som bärare av högspänningsledningar för överföring av elektrisk energi, men kan också förekomma t.ex. som kabelbärare vid linbanor. Underlag för mast kan vara fast, naturligt eller uppbyggt, men även, huvudsakligen i fältmässig militär applikation, ett mobilt underrede.

Beteckningar för olika masttyper kan variera mellan olika branscher. Vanligt är att ostagade master benämns "torn". Energibranschen använder traditionellt begreppet "kraftledningsstolpe", eller bara "stolpe", om sina ledningsbärare oavsett material och utförande, således även i de fall "stolpen" snarast är en mast.

I mast- och stolparbete ingår verksamheter såsom:

- Att bygga, inspektera, resa, riva och underhålla mast eller stolpe och vad därtill hör.
- Att klättra eller på annat sätt förflytta sig i mast eller stolpe.
- Att montera, demontera, byta ut eller underhålla mast- eller stolpburen utrustning och tillhörande förbrukningsmateriel.

Föreskrifterna gäller inte räddningstjänst emedan höjdarbete är ett där ofta ingående arbetsmoment, som måste utföras utan att kunna planeras i samma utsträckning som vanligt mast- eller stolparbete. Räddningstjänsten har normalt också ledning, teknisk utrustning samt utbildnings- och hälsokrav på personalen utöver vad som krävs i dessa föreskrifter (jfr Arbetarskyddsstyrelsens kungörelse med föreskrifter om rök- och kemdykning). För personal inom räddningstjänsten som, utan att ha kompetens såsom rök- och kemdykare, deltar i räddningsinsatser innebärande höjdarbete, som normalt skulle falla inom tillämpningsområdet för dessa föreskrifter, kan det vara lämpligt att ordna medicinsk kontroll vid höjdarbete enligt 6–11 §§ i föreskrifterna.

Till 2 § Höjdgränsen 13 m bör inte tolkas så, att arbete under denna gräns skulle vara riskfritt. Gränsen avser endast att från tillämpningsområdet för bestämmelserna om medicinsk kontroll (6–11 §§) undanta merparten av arbete med lokala stolpnät för telekommunikation, distribution av lågspänd ström, gatubelysning m.m.

Riskområdet kring en mast eller en stolpe utgörs normalt av en cirkel med centrum vid foten och med en radie motsvarande två tredjedelar av den höjd från vilken nedfall av isstycken eller föremål kan befaras. För arbete som bedrivs inom område där det finns risk för skada genom ras (=nedfall eller vältnings av massor eller föremål) gäller Arbetarskyddsstyrelsens kungörelse om skyddsåtgärder mot skada genom ras.

Andra risker än fall och ras i anslutning till mast- och stolpanläggningar kan härröra från impregneringen i ledningsstolpar av trä (jfr Arbetarskyddsstyrelsens föreskrifter om kemiska arbetsmiljörisiker samt styrelsens föreskrifter om bekämpningsmedel). Misstanken att de elektriska och magnetiska fälten kring starkströmsanläggningar långsiktigt skulle kunna medföra hälsorisker för närboende kan inte anses slutgiltigt motbevisad. Starka radiosändare avger hälsoskadliga, högfrekventa EM-fält i sin

AFS 2000:6

omedelbara närhet i sändningsriktningen (jfr Arbetarskyddsstyrelsens kungörelse med föreskrifter om högfrekventa elektromagnetiska fält). Genom sändarnas höga placering och väsentligen horisontella sändningsriktning anses dock fältstyrkan vid marknivå i regel ej utgöra någon hälsorisk. Inom vissa fältmässiga militära applikationer kan dock förekomma radiosändare med fältstyrkor vid marknivå överstigande av Arbetarskyddsstyrelsen föreskrivna exponeringsvärden.

Till 3 § I 3 kap 12 § arbetsmiljölagen läggs ett skyddsansvar på den som råder över ett arbetsställe. Detta skyddsansvar kan bli aktuellt när arbetstagare, som arbetar i master och stolpar, inte är anställd hos den som äger anläggningen eller eljest har rätt att förfoga över den. Det kan i sådana fall vara svårt för arbetstagarens arbetsgivare att kontrollera t.ex. en trästolpes kondition innan arbete i stolpen påbörjas. Ansvaret för att sådan kontroll utförs ligger därför på den som förfogar över anläggningen och således råder över arbetsstället. (Normalt är denne även att betrakta som anläggningens innehavare enligt elsäkerhetslagstiftningen). Se vidare 20 § med kommentar.

Arbete med uppförande av mast eller anläggande av nät för överföring av el, tele och data är normalt att hänföra till byggnads- och anläggningsarbete och omfattas då även av Arbetarskyddsstyrelsens föreskrifter om byggnads- och anläggningsarbete. Detta gäller även arbete med reparation och underhåll.

I 3 kap. 14 § arbetsmiljölagen finns bestämmelser om arbetsmiljöansvar vid projektering. Enligt dessa bestämmelser skall arbetsmiljösynpunkter avseende såväl byggskedet som bruksskedet beaktas redan vid projekteringen. Ytterligare bestämmelser om projekteringsansvar avseende byggskedet finns i Arbetarskyddsstyrelsens föreskrifter om byggnads- och anläggningsarbete. Ytterligare bestämmelser om projekteringsansvar avseende den färdiga masten/anläggningen finns i Arbetarskyddsstyrelsens kungörelse med föreskrifter om projektering av byggnader och anläggningar.

För att lokalt och lättillgängligt informera om när kontroll av anläggningen senast skedde kan det vara lämpligt att på masten eller stolpen, c:a två meter över marknivån, anbringa ett märke, som visar när och av vem kontroll senast utförts. Sådant besiktningsmärke bör vara väderbeständigt och så utformat, att det är väl läsligt fram till tiden för nästföljande kontroll. Av märke som upplyser om tillfälligt tillträdesförbud bör lämpligen framgå orsaken härtill, t.ex. att mast eller stolpe saknar betryggande hållfasthet för klättring.

Till 4 § Tillträdesanordning till mast kan t.ex. utgöras av stegjärn och stegar i kombination med ryggskydd eller lämplig fallskyddsutrustning. Tillträde kan också ske via trappor eller hiss. Det är lämpligt att förflyttningsvägar i master är utrustade med horisontella vilplan för att avlasta kroppen under klättring. Särskilda arbetsplattformar i anslutning till servicekrävande utrustning, kan

vara exempel på lämpliga kompletterande anordningar. Krysstag (diagonaler) och liknande i fackverkskonstruktion kan i regel inte anses erbjuda tillfredsställande tillträdesväg till mast. För att klättring inte skall bli onödigt ansträngande är det viktigt att avståndet mellan stegpinnarna är konstant och lagom stort (250–300 mm brukar rekommenderas) samt att pinnarna är parallella.

Tillträde till mast kan också planeras och arrangeras med teknisk anordning såsom kran, mobil arbetsplattform eller helikopter. I de fall arbete på mast kan utföras från maskinburen arbetskorg är detta slags tillträde från belastningssynpunkt ofta att föredra.

För att försvåra obehörigt tillträde till mast kan det, i de fall masten inte står på hägnad mastgård eller eljest skyddats mot sådant tillträde, vara lämpligt att fast tillträdesanordning ej går ända ned till marknivån, utan att tillträde till den nedersta delen av masten tillgodoses med mobil tillträdesanordning.

Till 5 § Särskilda skäl kan vara pågående arbete, risk för snö- eller isras m.m. Snö- och isbildning på kraftledning kräver endast undantagsvis varselskyltning. Vid avisningsarbeten, liksom andra arbeten, på kraftledning inom trafikerade områden kan det vara lämpligt med utposterad vakt.

Regler om avspärning, tillträde och skyddsåtgärder vid risk för ras finns i Arbetarskyddsstyrelsens kungörelse om skyddsåtgärder mot skada genom ras.

Om varselmärkning finns särskilda bestämmelser i Arbetarskyddsstyrelsens föreskrifter om varselmärkning och varselsignalering på arbetsplatser.

Föreskrifter om hinderljus för luftfarten finns i Luftfartsverkets Bestämmelser för Civil Luftfart, BCL-F 2.2 (LFS 1996:2).

Till 6 § I Arbetsmiljöverkets föreskrifter om medicinska kontroller i arbetslivet finns regler och råd om arbetsmiljörelaterade medicinska kontroller. Här beskrivs hur och när sådana kontroller skall eller bör anordnas, hur man hanterar resultaten av kontrollerna m.m.

Till 7 § 7 § är upphävd genom AFS 2005:11.

Till 8 § 8 § är upphävd genom AFS 2005:11.

Till 9 § 9 § är upphävd genom AFS 2005:11.

Till 10 § 10 § är upphävd genom AFS 2005:11.

Till 11 § 11 § är upphävd genom AFS 2005:11.

Till 12 § Den utbildning, som enligt föreskriften skall ha genomgått innan mastarbete första gången påbörjas, bör minst omfatta två hela arbetsdagar

AFS 2000:6

och normalt ta upp: Arbetsplanering, klättringsteknik, användning av fallskydd, förstahandsåtgärder vid olycka, nedtagning av skadad från mast, hissning av gods, kommunikation vid arbete i mast, utrustning och teknik vid montagearbete i mast samt elektriska, elektromagnetiska, väderbetingade och andra risker vid mastarbete. För arbetstagare, som i sitt arbete avses använda särskild utrustning, t.ex. masthiss, är det angeläget att även skötsel och användning av sådan utrustning ingår i utbildningen. Utbildningen bör på lämpligt sätt fördelas mellan teoretiska och praktiska moment samt avslutas med ett kunskapsprov. Denna grundutbildning får anses utgöra ett minimum för att kunna bedriva mastarbete med godtagbar säkerhet och bör innehållsmässigt anpassas till det planerade arbetets karaktär. Beroende på arbetsuppgifter kan det sedan vara lämpligt att teoretiskt och praktiskt vidareutbilda arbetstagaren inom relevanta kunskapsområden. Viktiga men i det praktiska arbetet sällan förekommande moment, såsom nedtagning av skadad från mast och meddelande av första hjälpen, kan behöva övas återkommande.

Det är viktigt att arbetsgivaren, innan arbete i stolpe första gången påbörjas, förvissas sig om att arbetstagaren har nödiga kunskaper om arbetsteknik och daglig materielltillsyn vid användning av stolpskor, beträffande fysisk arbetsbelastning vid arbete i stolpe, beträffande användning av personlig fallskyddsutrustning samt beträffande nedtagning av nödställd från stolpe. Det är också viktigt att arbetstagare som arbetar i ledningsstolpe av trä har grundläggande kunskaper om rötskador och om de bekämpningsmedel som används mot rötskador, samt hur man skyddar sig mot dessa medel, liksom om hur rötskador påverkar en stolpes hållfasthet och om hur en rötskadad stolpe tillfälligt kan göras säker. Det är vidare viktigt att arbetstagaren är väl informerad om hur farliga stolpar märks vid rötskadekontroll.

Säker användning och skötsel av stolpskor förutsätter normalt utbildning.

Till 13 § Det är viktigt, att den personliga skyddsutrustning som används är anpassad till riskerna i arbetet och till rådande väderlek.

För fallskyddsutrustning finns ett antal europastandarder antagna såsom svensk standard. Regler om personlig skyddsutrustning finns i Arbetarskyddsstyrelsens föreskrifter om utförande av personlig skyddsutrustning och om användning av personlig skyddsutrustning.

Personlig skyddsutrustning, som kan vara aktuell vid mast- och stolparbete, är bl.a.:

- Fallskyddssystem för fall från högre nivå, vilket ger säker uppbromsning efter fall samt säkerställer att användaren stannar i korrekt läge där, om så behövs, hjälp kan inväntas.
- Skyddsutrustning med stödjande och fallhindrande funktion för säkring i

situationer där båda händerna behövs för arbete och det inte finns risk för fritt fall. Exempel på sådan utrustning är bälte eller sittsele med två korta kopplingslinor med lämpliga kopplingsdon.

- Ögonskydd av korgmodell eller annan modell som ger likvärdigt skydd.
- Skyddshjälm med hakband som säkert håller hjälmen på plats. Det är viktigt att hjälmen skyddar inte bara mot fallande föremål och klämningsrisk utan även mot elektriska risker samt att den är lämplig för rådande temperaturförhållanden.
- Lämpliga skyddsskor som vid klättring och arbete medger säkert grepp mot underlaget vid rådande väder.
- Skyddsutrustning i form av nedfirningsutrustning som gör det möjligt att ta ned skadad.
- Skyddskläder och skyddshandskar som skyddar mot mekaniska skador och kemiska risker samt är lämpliga för rådande väderlek. Vid arbete i stolpe som är impregnerad med kreosotolja är det viktigt att skyddskläder och skyddshandskar valts så att de skyddar mot kontakt med impregneringsmedlet. Vid sådant arbete är det vidare särskilt viktigt att byta handskar som slitits.

Exempel på mast- och stolparbete där viss, eljest föreskriven utrustning, kan bedömas vara uppenbart onödig är rutininspektioner vid masten eller stolpen utan uppstigning i densamma.

Till 14 § En lämplig utrustning för upprätthållande av samband med personal på marken är kommunikationsradioutrustning av sådan beskaffenhet, att den inte störs ut av t.ex. närbelägna sändare (jfr 22 §). Talstyrda utrustningar (av s.k. VOX-typ) kan vara att föredra i situationer där båda händer är upptagna. Kommunikation mellan arbetstagare i mast- eller stolparbete kan ofta klaras utan hjälpmedel i icke bullerstörda miljöer. Utrustning för nödlarm är svårare att undvara. Det är viktigt att arbetstagare, som t.ex. blivit hängande medvets- eller hjälplös i fallskyddsutrustning eller liknande, uppmärksammas och undsätts utan dröjsmål. Detta innebär att anordning för automatisk utlösning av larm i samband med fall ibland kan behövas.

Till 15 § Enligt uppgifter från Elsäkerhetsverket gäller föreskrifterna i ELSÄK-FS 1994:7, 706 för matning av handhållen eller portabel materiel som används i fackverksmast, om möjligheten för en person under arbete att avbryta kontakten med den ledande masten är begränsad. Detta innebär att ett uttag, som används för anslutning av sådan materiel, antingen skall vara anslutet till ett SELV-system enligt 411.1 eller vara skyddsseparerat enligt 413.5 i ELSÄK-FS 1994:7.

Till 19 § Användares dagliga tillsyn av stolpsko omfattar lämpligen rengöring av fotplatta och griparmar samt inspektion av eventuell förekomst av

AFS 2000:6

deformation, sprickor, nedslitna taggar eller motsvarande och granskning av remmarnas tillstånd. Före gång i stolpe kan det också vara lämpligt att prova stolpskornas tillförlitlighet och gripförmåga, vilket företrädesvis sker nära marknivån genom lätt gungning på första steget.

Det är viktigt att användare av stolpskor är medveten om arbetsutrustningens exklusiva användningsområde och inte använder den som lyft- och dragkrok eller liknande.

Den årliga kontrollen av stolpskor utförs lämpligen av en av arbetsgivaren utsedd person, som är väl förtrogen med stolpskors användning och skötsel. Stolpsko kan därutöver behöva genomgå kontroll om den utsatts för onormal påkänning, t.ex. blivit överkörd eller fallit till marken från större höjd.

Kontroll av skorna bör företrädesvis utföras efter noggrann rengöring och brukar normalt omfatta:

- Undersökning av att ingen del av skorna deformerats.
- Omsorgsfull okulär spricksökning under lämplig belysning.
- Kontroll av att griparmarnas taggar är skarpa eller att motsvarande anordningar ger gott fäste.
- Avsugning av remmarna och deras infästning i stolpskon.

Om bristfällighet hos en stolpsko iaktas vid kontroll eller tillsyn, är det viktigt att den genast tas ur bruk och att arbetsledningen underrättas.

Väsning av taggar på stolpsko bör göras efter tillverkarens instruktioner av härför utbildad person.

Stolpskor bör kasseras om de är deformerade, har sprickor eller är kraftigt slitna eller korroderade. Kassering av åldersskäl kan lämpligen ske då stolpsko varit i bruk i 10 år eller, vid mycket låg användningsfrekvens, 15 år.

För att hindra återbruk av kasserad stolpsko bör griparmarna kapas vid kassationsbeslutet.

Till 20 § Av 2 och 3 §§ Arbetarskyddsstyrelsens föreskrifter om internkontroll av arbetsmiljön framgår att arbetsgivaren skall planera, genomföra och följa upp verksamheten så, att kraven i arbetsmiljölagen och med stöd av denna utfärdade föreskrifter säkerställs. Exempel på instruktioner, som lämpligen kan tillhandahållas i såväl muntlig som skriftlig form, är sådana säkerhetsinstruktioner, som arbetstagaren är skyldig att iaktta.

Till 22 § Till tryggnad av elsäkerheten vid arbete i starkströmsanläggningar har Elsäkerhetsverket utgivit starkströmsföreskrifter (ELSÄK-FS 1994:7) med ändring av Avdelning C, skötsel av elektriska starkströmsanläggningar (ELSÄK-FS 1997:9).

Till 23 § Kontrollerat avlägsnande av is och snö från anläggning kräver i regel

särskilda försiktighetsåtgärder.

De arbetsmiljörisiker som är kopplade till klimatfaktorer varierar starkt med arbetsplatsens geografiska belägenhet, altitud och allmänna utsatthet. Det är också viktigt att uppmärksamma att avkylningseffekten (dvs. effekten av kombinationen vind och lufttemperatur) kan variera högst betydligt mellan olika nivåer i en mast. Mastarbete i kyla har beskrivits i en rapport från Arbetslivsinstitutet (Arbetslivsrapport 1999:22, ISSN 1401-2928).

När åskväder uppträder överraskande bör den som befinner sig i en mast eller stolpe snabbt ta sig ned och lämna riskområdet. Om detta, t.ex. av tidsskäl vid arbete på hög höjd i mast, inte är möjligt, bör arbetstagaren istället bege sig till en plats som omges av mastkonstruktionen och koppla fast sig där.

Till 24 § Av förbudet att bedriva höjdarbete som ensamarbete följer att den arbetskamrat, som arbetar eller uppehåller sig vid marknivå, måste vara tjänstbar och behörig för höjdarbete för att vid behov omedelbart kunna undsätta skadad på hög höjd.

Till 25 § Exempel på situationer där höjdarbete kan behöva utföras i mörker kan vara nödvändiga, brådskande reparationsarbeten. Försvarsmakten har behov av att kunna öva och utföra höjdarbete under mörkläggning och är därför undantagen från tillämpningsområdet för 25 §.

Vad som är tillfredsställande arbetsbelysning får bedömas efter karaktären och omfattningen av den akuta arbetsinsats som måste utföras. För större och mer kvalificerade arbeten krävs som regel tillfällig stationär belysning, medan bagatellåtgärder ofta kan klaras med personburen belysning av typ pannlampa.

Till 26 § Det är viktigt att höjdarbete sker på arbetstagarens villkor vad avser bedömning av riskerna med hänsyn till nedisning, meteorologiska faktorer, upplevd dagsform etc.

Till 28–29 §§ Även vid en riktigt bedriven kontrollverksamhet finns risk för att enstaka stolpar kan ha nedsatt hållfasthet som uppstått sedan senaste kontroll p.g.a. röta, markförändring, mekanisk påverkan, myrangrepp, hackspettskador, blixtnedslag, sabotage och skadegörelse eller av annan orsak. Det är därför viktigt att den som skall arbeta i en stolpe först gör en bedömning av om stolpen förefaller säker att gå upp i. Vissa yttre tecken kan tyda på skador. En frisk, kreosotimpregnerad trästolpe ger massiv klang och nästan ingen återstuds av hammarslag, medan svår rötskada med tunt skal av frisk ved ger ett tydligt trumljud med ihålig klang och stark återstuds. En saltimpregnerad stolpe bör undersökas vid jordbandet med ett undersökningsinstrument eller genom sondering med syl.

Det bör observeras att risk för stolpbrott kan uppkomma vid förändring av

AFS 2000:6

belastningen på stolpen, t.ex. genom inspänning eller borttagning av ledare, ändring av stag eller liknande.

Till 30 § Skyldighet att regelbundet genomföra rötskadekontroll (tidigare benämnd rötskadebesiktning) förelåg även enligt den kungörelse med föreskrifter om rötskadebesiktning av ledningsstolpar som nu upphävts.

Trästolpars hållfasthet påverkas främst av de rötskador som efter hand uppträder i stolparna vid och strax under markytan (jordbandet). I en saltstolpe börjar rötan i många fall i ytveden och sprider sig in mot kärnan. I en kreosotstolpe börjar rötan inne i stolpen, nära gränsen mellan kärnved och splintved (där den rötbenägnare splintveden är svagast impregnerad), och sprider sig sedan utåt och inåt. Saltstolpens friska diameter minskar när rötskadan tilltar medan kreosotstolpens impregnerade skal vid större rötangrepp kommer att likna ett rör.

Röta orsakas av svampar eller andra mikroorganismer. Tillväxten gynnas av hög fukthalt och temperatur i virket och hejdas under perioder med tjäle. Brunröta utvecklas ofta till en hålröta, och stolpen kan fortfarande ha kvar betydande del av sin hållfasthet, medan "soft rot" i regel börjar utifrån. Det har stor betydelse i vilken del av landet stolpen står (p.g.a. tjälperiodens längd) och vilken typ av mark som den står i.

Rötskadornas lägen i förhållande till marken är olika i saltstolpar och kreosotstolpar. I båda slagen av stolpar börjar rötan i allmänhet i jordbandet, varefter den sprider sig nedåt i en saltstolpe men såväl uppåt som nedåt i en kreosotstolpe. Det är därför viktigt att frilägga en saltstolpe till visst djup vid kontroll. I en kreosotstolpe kan allvarliga skador däremot normalt upptäckas utan friläggning av stolpen.

Till 31 § EBR, Elbyggnadsrationalisering, är ett branschorgan för utveckling och samordning av rationella arbetsmetoder inom linjebyggnadstekniken. EBR drivs av VAST (Svenska kraftverksföreningens stiftelse för teknisk utveckling), Vattenfall och Svenska Elverksföreningen. I EBR-standard U 1:87 Rötskadebesiktning av trästolpar, Luftledningar, anges lämplig rutin för kontroll, regler för utdömning av rötskadad stolpe, märkning av stolpe som skall åtgärdas och förslag till blanketter för protokoll. Det är lämpligt att kontroll utförs enligt denna rutin eller på motsvarande sätt.

Till 33 § För kontroll av en stolpes nedgrävningsdjup är det viktigt att granska marken kring stolpen. Man bör kunna utgå från att gällande normer följdes då stolpen sattes upp om ingen särskild anledning finns till misstänksamhet. Därefter kan emellertid händelser ha inträffat, som ändrat nedgrävningsdjupet. Tjäle kan ha skjutit upp stolpen. Marknivån kan ha sänkts genom anläggningsarbeten, utdikning, ras eller liknande. Markförändringar kan således medföra att stolpen står för grunt.

Kontroll av stag innebär som regel inspektion av att inga uppenbara rostangrepp eller andra skador föreligger. Äldre stag som saknar galvaniskt skydd bör ägnas särskild uppmärksamhet.

Med ledning av praktiska erfarenheter från rötskadekontroll av 20–35-åriga BIS-stolpar (Bolidensalt-impregnerade stolpar) har en summarisk indelning av Sverige i fyra stora zoner gjorts. Medan färre än 10% dömdes ut i den nordligaste zonen, blev ända upp till 90% utdömda i den sydligaste zonen. Stolpar i åkermark rötskadas betydligt snabbare än stolpar i skogsterräng. Kort tjälperiod bidrar också till att öka rötskadorna.

Kreosotimpregnerade stolpar är beständigare än BIS-impregnerade stolpar (som inte längre sätts upp) och är likvärdiga med CCA-impregnerade. CCA är ett koppar-, krom- och arsenikhaltigt impregneringsmedel.

Till 35 § Märkning bör ske på sådant sätt att den lätt uppmärksammas samt har tillfredsställande väderbeständighet och mekanisk hållfasthet. Regler om märkning finns i Arbetarskyddsstyrelsens föreskrifter om varselmärkning och varselsignalering på arbetsplatser.

Till 36 § Det är lämpligt att redan i planeringen ta hänsyn till att varselmärkta stolpar bör förstärkas eller bytas och att bestämma inom vilken tid varselmärkt stolpe senast skall åtgärdas.